



**Schwerlastkrane**



**Heavy duty cranes**



**Grues de forte puissance**







**Краны большой  
грузоподъемности**

LGX II  
RSX  
OBX V  
ESX I  
ASX III

 **made  
in  
Germany**

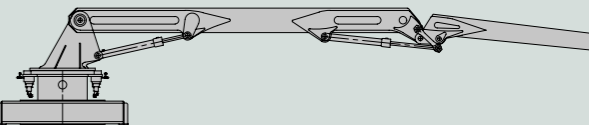
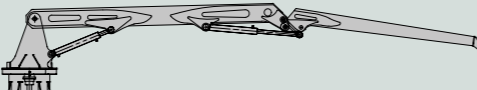
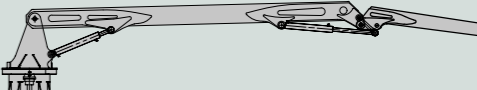
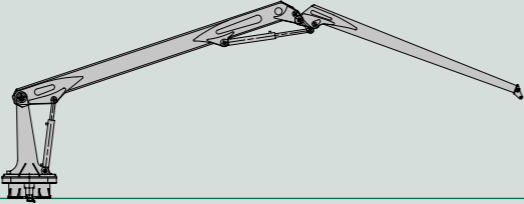
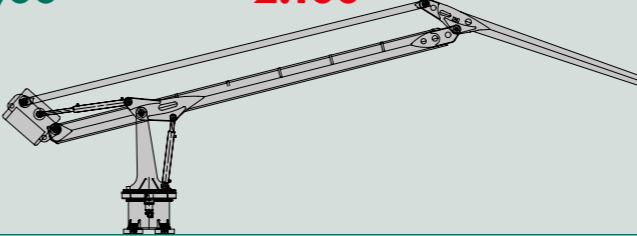
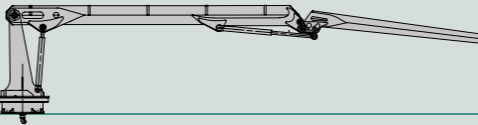
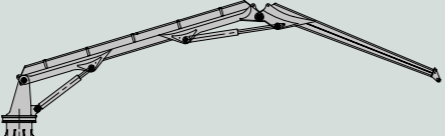
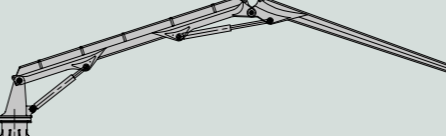


-  **Übersicht**
-  **Overview**
-  **Vue d'ensemble**
-  **Погрузочные краны**





Typ	Reichweite m	Tragkraft kg
Type	Reach meter	Max. load kg
Type	Portée m	Puissance de levage kg
тип	Вылет стрелы м	Грузоподъемность кг

Technische Änderungen vorbehalten  
 Subject to technical modification  
 Sous réserve de modifications technique  
 Возможны технические изменения



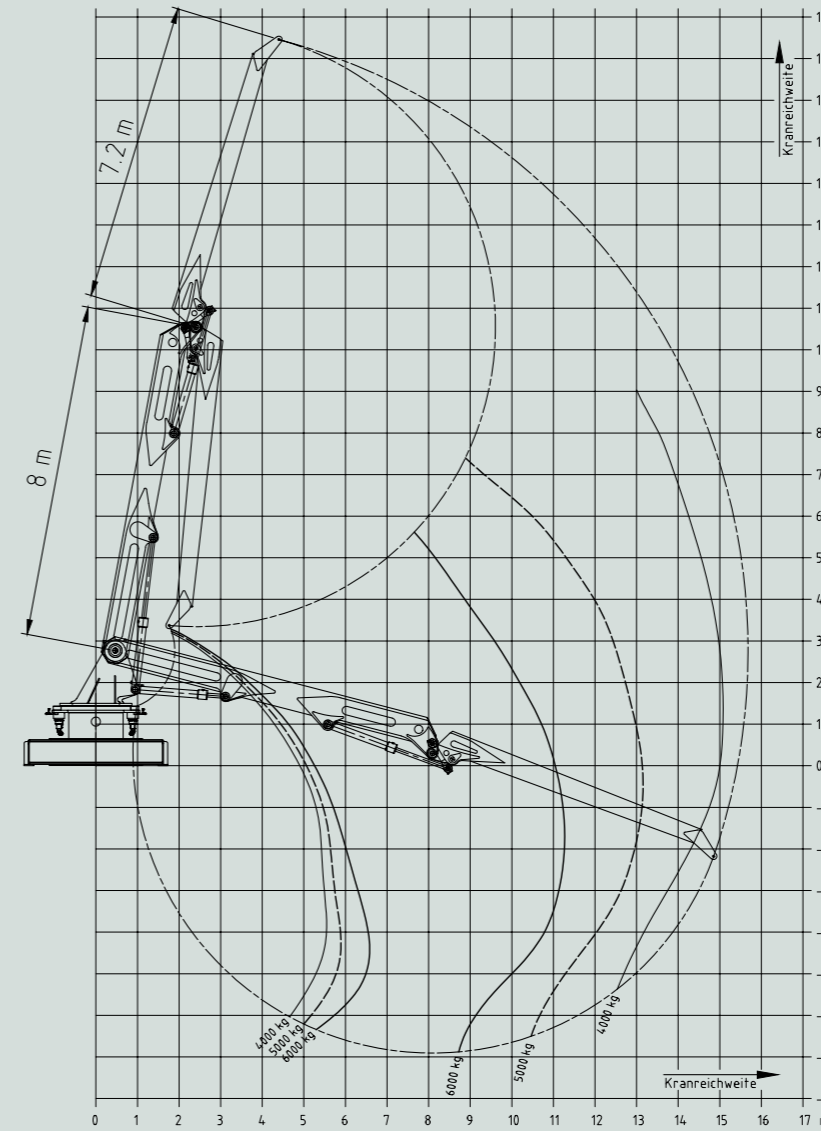
<b>LGX II</b>	<b>13,00</b>	<b>4.800</b>	<b>15,00</b>	<b>4.000</b>	<b>17,00</b>	<b>3.300</b>
						
<b>RSX</b>	<b>11,00</b>	<b>4.400</b>	<b>13,00</b>	<b>3.700</b>	<b>15,00</b>	<b>2.900</b>
						
<b>OBX V</b>	<b>13,00</b>	<b>2.900</b>	<b>13,00</b>	<b>2.750</b>	<b>15,00</b>	<b>2.300</b>
						
<b>OBX V</b> Balance-Kran	<b>13,00</b>	<b>2.500</b>	<b>15,00</b>	<b>2.100</b>		
						
<b>ESX I</b>	<b>11,00</b>	<b>3.000</b>	<b>13,00</b>	<b>2.300</b>	<b>15,00</b>	<b>1.800</b>
						
<b>ASX III</b>	<b>11,00</b>	<b>1.700</b>	<b>12,00</b>	<b>1.500</b>	<b>13,00</b>	<b>1.400</b>
						

# LGX II

-  **Schwerlastkran Typ LGX II**
-  **Heavy duty crane type LGX II**
-  **Grue de forte puissance type LGX II**
-  **Кран большой грузоподъемности тип LGX II**



LGX II 15,60 m



Reach:	15,60 m, optional: 13,60 m, 17,60 m
Max. load:	approx. 4000 kg at 15,00 m (without gripper)
Load moment:	600 kNm (without gripper)
Swiveling range:	endless turnable
Telescope:	without
Electric motor:	90 kW, 110 kW optional
Pump capacity:	0–280 l/min, 0–350 l/min. optional
Inlet pressure:	300 bar
Hydraulic control:	LOAD-SENSING
Servo-control:	electro hydraulic (freely programmable)



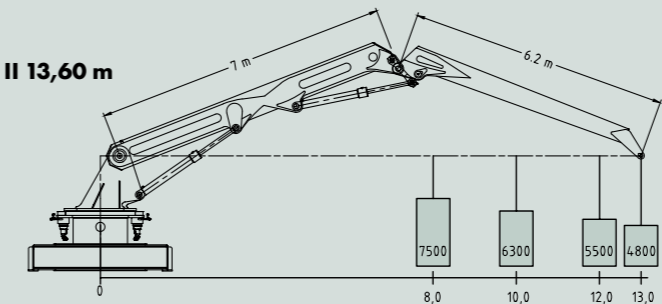
Portée :	15,60 m, option : 13,60 m, 17,60 m
Capacité de levage :	env. 4000 kg à 15,00 m brute (sans grappin)
Couple de levage net :	600 kNm (sans grappin)
Rotation :	totale
Télescope :	néant
Moteur électrique :	90 kW, option 110 kW
Entraînement de la pompe :	0–280 l/min, option 0–350 l/min
Pression primaire :	300 bar
Commande hydraulique :	LOAD-SENSING
Commande pilote :	electro-hydraulique, librement programmable



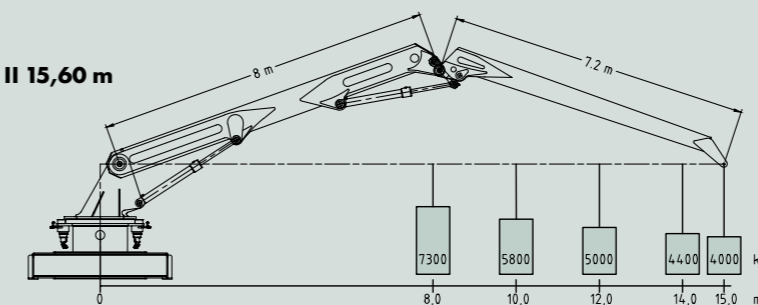
Reichweite:	15,60 m, optional: 13,60 m, 17,60 m
Tragkraft:	ca. 4000 kg bei 15,00 m (ohne Greifer)
Hubmoment netto:	600 kNm (ohne Greifer)
Schwenkbereich:	endlos drehbar
Teleskop:	entfällt
Elektromotor:	90 kW, optional 110 kW
Pumpenleistung:	0–280 l/min, optional 0–350 l/min
Primärdruck:	300 bar
Hydrauliksteuerung:	LOAD-SENSING
Vorsteuerung:	elektrohydraulisch (frei programmierbar)



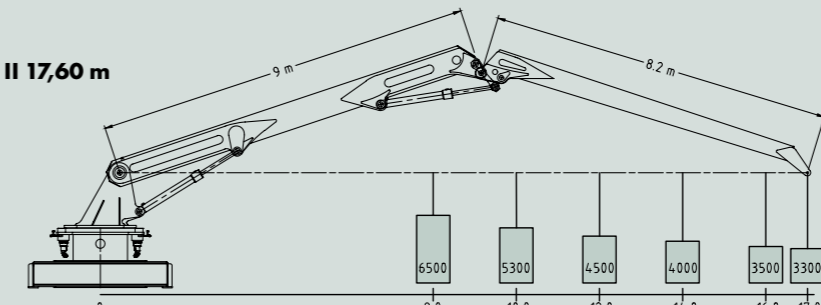
LGX II 13,60 m



LGX II 15,60 m







LGX II 17,60 m



Вылет стрелы:	15,60 м, опционально: 13,60 м, 17,60 м
Грузоподъемность:	около 4000 кг при вылете стрелы 15,00 м (вес захвата неучтен)
Подъемный момент, нетто:	600 кНм (захват неучтен)
Радиус вращения:	бесконечный
Телескоп:	отсутствует
Электродвигатель:	90 кВт, 110 кВт – опционально
Производительность насоса:	0–280 л/мин, 0–350 л/мин – опционально
Давление:	300 Бар
Система управления:	LOAD-SENSING
Гидрораспределение:	электрогидравлическое пропорциональное со встроенным программируемым процессором.



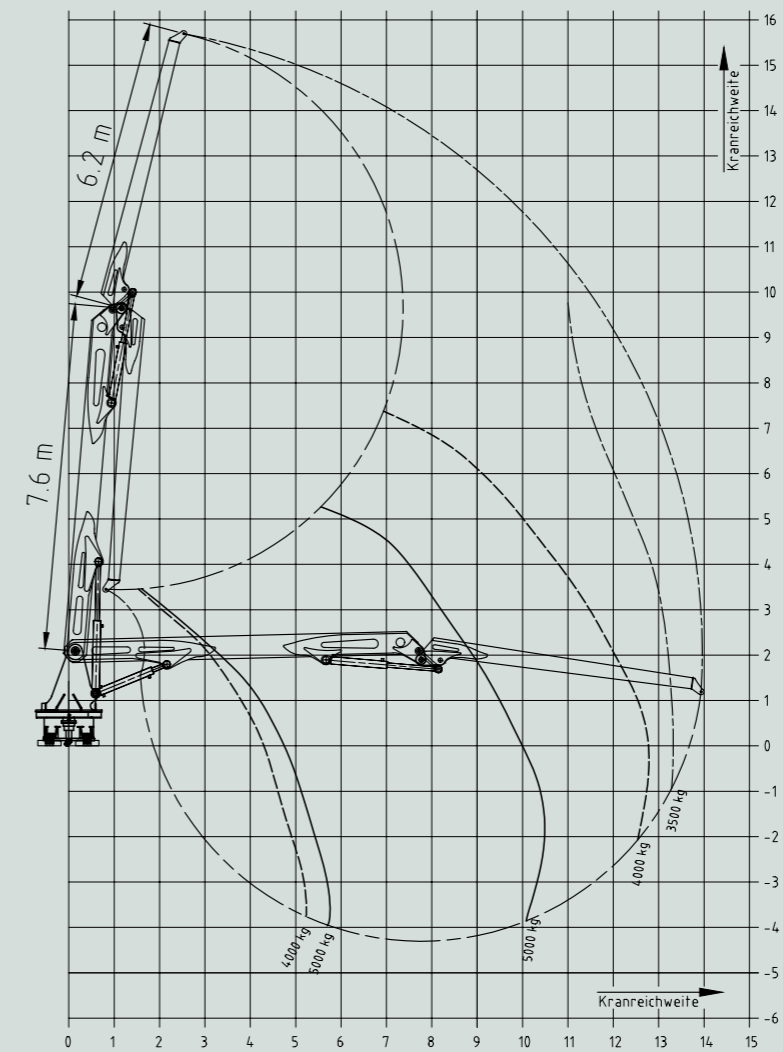
# RSX

-  **Schwerlastkran Typ RSX**
-  **Heavy duty crane type RSX**
-  **Grue de forte puissance type RSX**
-  **Кран большой грузоподъемности тип RSX**

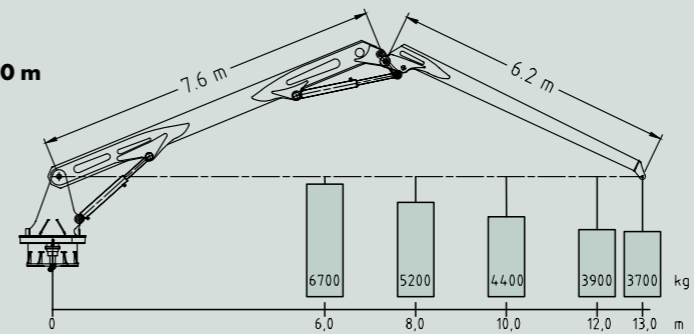


Reichweite:	13,90 m, optional: 11,90 m, 15,90 m
Tragkraft:	ca. 3700 kg bei 13,00 m (ohne Greifer)
Hubmoment netto:	480 kNm (ohne Greifer)
Schwenkbereich:	endlos drehbar
Teleskop:	optional
Elektromotor:	75 kW, optional 90 kW
Pumpenleistung:	0–200 l/min, optional 0–280 l/min
Primärdruck:	315 bar
Hydrauliksteuerung:	LOAD-SENSING
Vorsteuerung:	elektrohydraulisch (frei programmierbar)

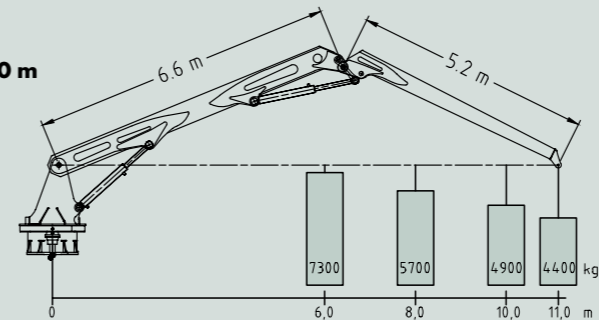
RSX 13,90 m



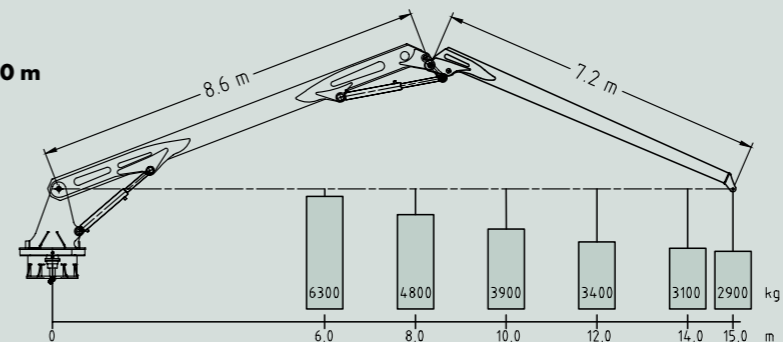
RSX 13,90 m



RSX 11,90 m



RSX 15,90 m



Reach:	13,90 m, optional: 11,90 m, 15,90 m
Max. load:	approx. 3700 kg at 13,00 m (without gripper)
Load moment:	480 kNm (without gripper)
Swiveling range:	endless turnable
Telescope:	option
Electric motor:	75 kW, 90 kW optional
Pump capacity:	0–200 l/min, 0–280 l/min optional
Inlet pressure:	315 bar
Hydraulic control:	LOAD-SENSING
Servo-control:	electro hydraulic (freely programmable)



Portée :	13,90 m, option : 11,90 m, 15,90 m
Capacité de levage :	env. 3700 kg à 13,00 m brute (sans grappin)
Couple de levage net :	480 kNm (sans grappin)
Rotation :	totale
Télescope :	option
Moteur électrique :	75 kW, option 90 kW
Entraînement de la pompe :	0–200 l/min, option 0–280 l/min
Pression primaire :	315 bar
Commande hydraulique :	LOAD-SENSING
Commande pilote :	electro-hydraulique, librement programmable



Вылет стрелы:	13,90 м, опционально: 11,90 м, 15,90 м
Грузоподъемность:	около 3700 кг при вылете стрелы 13,00 м (вес захвата неучтен)
Подъемный момент, нетто:	480 кНм (захват неучтен)
Радиус вращения:	бесконечный
Телескоп:	опционально
Электродвигатель:	75 кВт, 90 кВт – опционально
Производительность насоса:	0–200 л/мин, 0–280 л/мин – опционально
Давление:	315 Бар
Система управления:	LOAD-SENSING
Гидрораспределение:	электрогидравлическое пропорциональное со встроенным программируемым процессором.

- Schwerlastkran Typ OBX V-24**
- Heavy duty crane type OBX V-24**
- Grue de forte puissance type OBX V-24**
- Кран большой грузоподъемности тип OBX V-24**

# OBX V

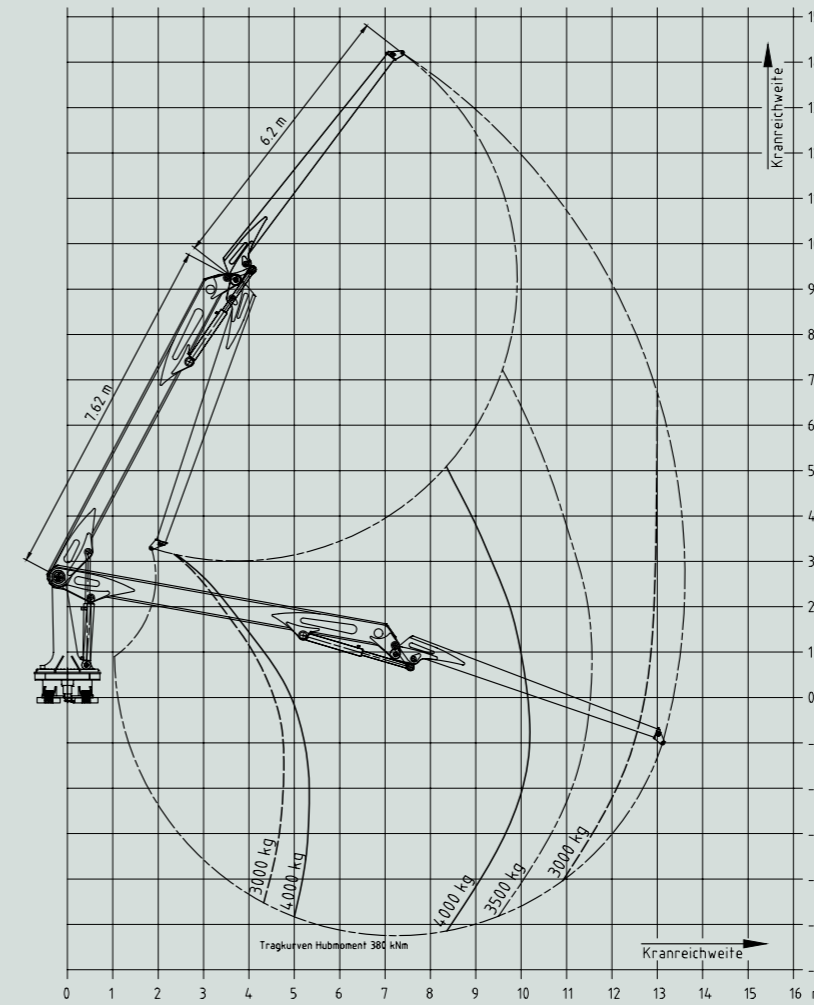
**OBX V-24 \*\*)**  
**OBX V-8 \*)**



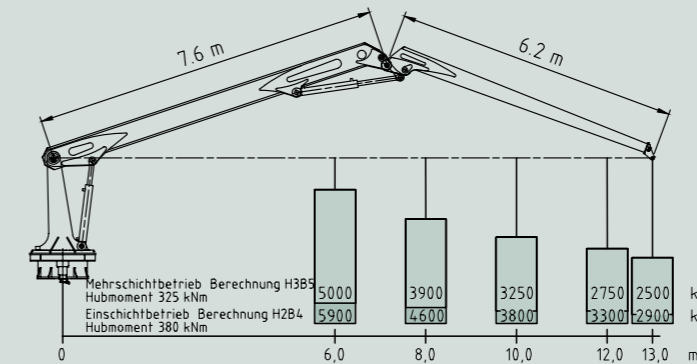
Reichweite:	13,55 m optional 14,55 m, 15,55 m
Tragkraft:	ca. 2900 kg bei 13,00 m (ohne Greifer)
Hubmoment netto:	380 kNm (ohne Greifer) * 325 kNm (ohne Greifer) **)
Schwenkbereich:	endlos drehbar
Teleskop:	optional
Elektromotor:	45 kW, optional 55 kW
Pumpenleistung:	0–140 l/min, optional 0–200 l/min
Primärdruck:	300 bar *) 270 bar **)
Hydrauliksteuerung:	LOAD-SENSING
Vorsteuerung:	elektrohydraulisch (frei programmierbar)

\*) Einschichtbetrieb H2/B4 nach DIN 15018  
\*\*) Mehrschichtbetrieb H3/B5 nach DIN 15018

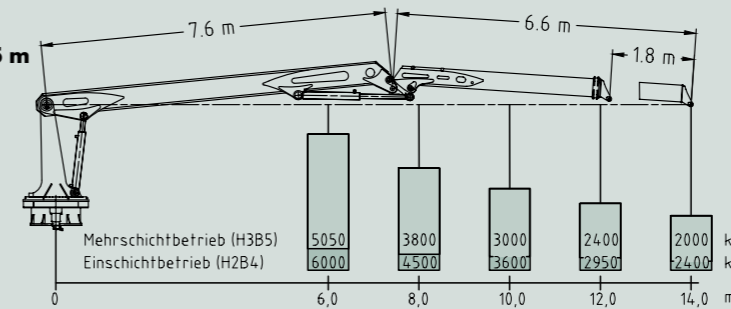
OBX V 13,55 m



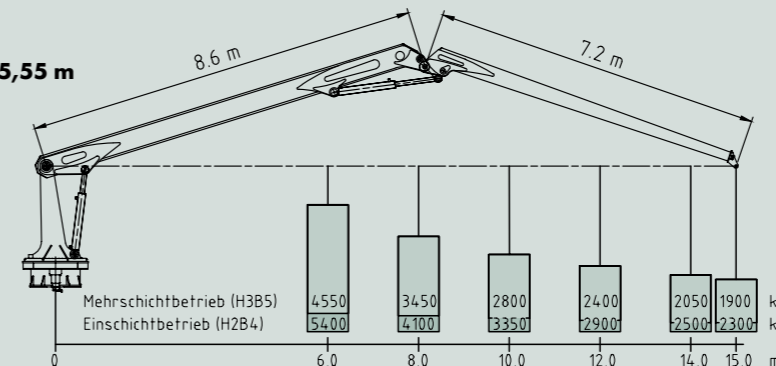
OBX V 13,55 m



OBX V 14,55 m



OBX V 15,55 m



Reach:	13.55 m, optional: 14.55 m, 15.55 m
Max. load:	approx. 2900 kg at 13.00 m (without gripper)
Load moment:	380 kNm (without gripper) *) 325 kNm (without gripper) **)
Swiveling range:	endless turnable
Telescope:	option
Electric motor:	45 kW, 55 kW optional
Pump capacity:	0–140 l/min; 0–200 l/min optional
Inlet pressure:	300 bar *) , 270 bar **)
Hydraulic control:	LOAD-SENSING
Servo-control:	electro-hydraulic (freely programmable)

\*) One shift operation H2/B4 complies to DIN 15018  
\*\*) Multi-shift operation H3/B5 complies to DIN 15018







Portée :	13,55 m, option: 14,55 m, 15,55 m
Capacité de levage :	env. 2900 kg à 13,00 m brute (sans grappin)
Couple de levage net :	380 kNm (sans grappin) *) 325 kNm (sans grappin) **)
Rotation :	totale
Télescope :	option
Moteur électrique :	45 kW, option 55 kW
Entraînement de la pompe :	0–140 l/min, option 0–200 l/min
Pression primaire :	300 bar *) , 270 bar **)
Commande hydraulique :	LOAD-SENSING
Commande pilote :	electro-hydraulique, librement programmable

\*) Travail en 1 équipe selon DIN 15018  
\*\*) Travail en plusieurs équipes selon DIN 15018



Вылет стрелы:	13,55 м опционально: 14,55 м, 15,55 м
Грузоподъемность:	около 2900 кг при вылете стрелы 13,00 м (вес захвата неучтен)
Подъемный момент, нетто:	380 кНм (захват неучтен) *) 325 кНм (захват неучтен) **)
Радиус вращения:	бесконечный
Телескоп:	опционально
Электродвигатель:	45 кВт, 55 кВт – опционально
Производительность насоса:	0–140 л/мин 0–200 л/мин – опционально
Давление:	300 бар *) , 270 бар **)
Система управления:	LOAD-SENSING
Гидрораспределение:	электрогидравлическое пропорциональное со встроенным программируемым процессором.

\*) Односменный режим работы  
\*\*) Режим работы в несколько смен в соответствии с  
немецким стандартом 15018

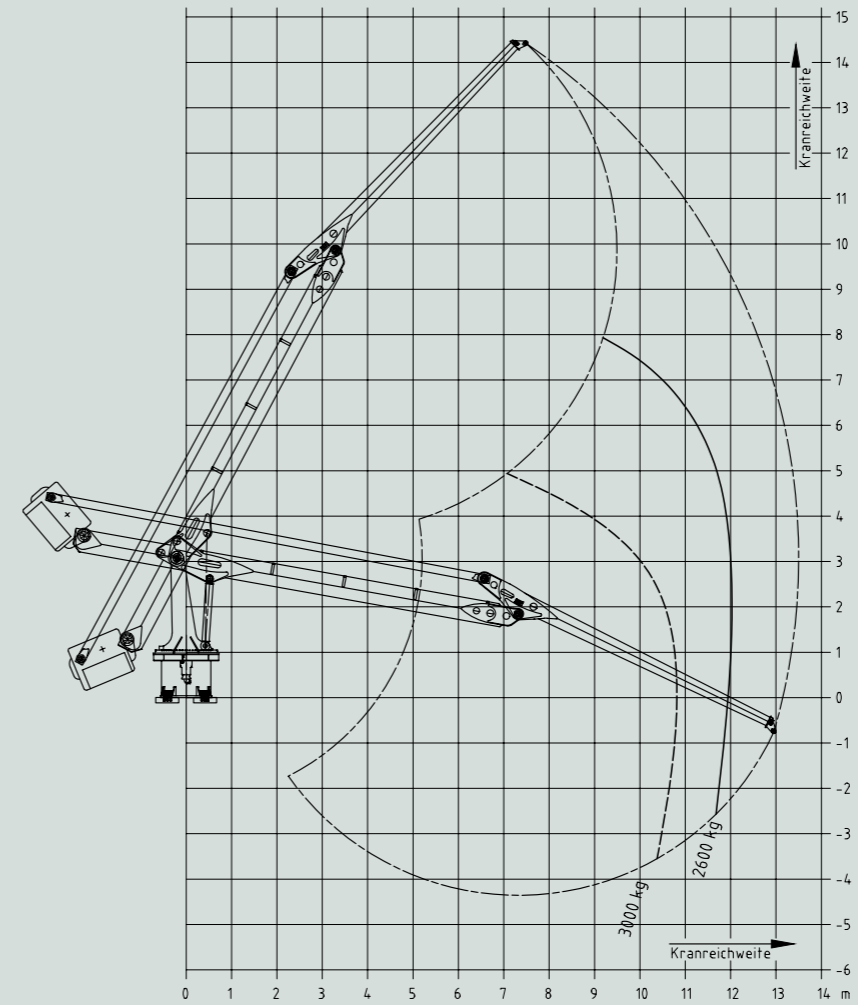
-  **Balance-Kran Typ OBX V**
-  **Balance-Crane type OBX V**
-  **Grue avec contre-poids type OBX V**
-  **Кран Баланс тип OBX V**

# OBX V

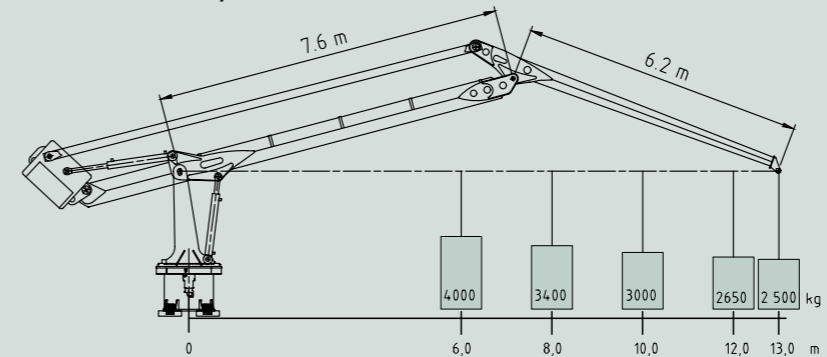
## Balance-Kran



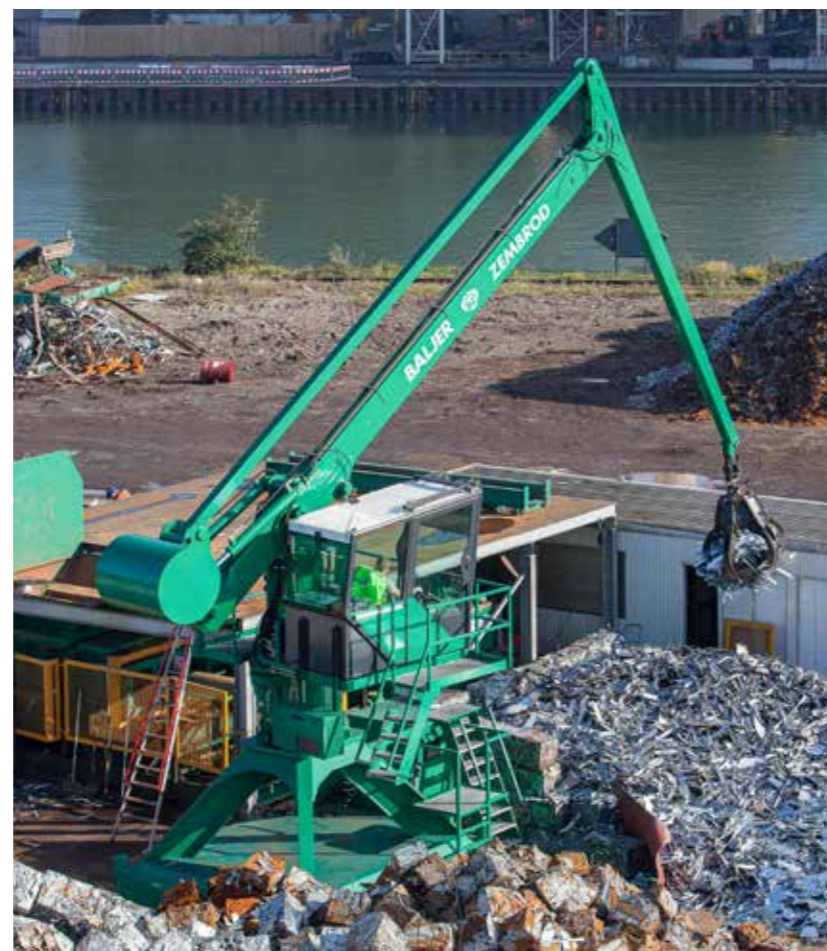
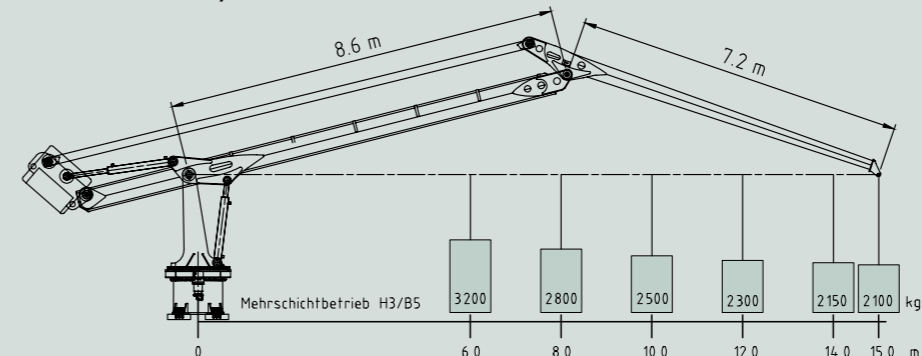
OBX V Balance 13,40 m



OBX V Balance 13,40 m



OBX V Balance 15,40 m







Reichweite:	13,40 m optional: 15,40 m
Tragkraft:	ca. 2500 kg bei 13,00 m (ohne Greifer)
Hubmoment netto:	325 kNm (ohne Greifer)
Schwenkbereich:	endlos drehbar
Elektromotor:	45 kW
Pumpenleistung:	0–140 l/min
Primärdruck:	260 bar
Hydrauliksteuerung:	LOAD-SENSING
Vorsteuerung:	elektrohydraulisch (frei programmierbar)

Reach:	13,40 m, optional: 15,40 m
Max. load:	approx. 2500 kg at 13,00 m (without gripper)
Load moment:	325 kNm (without gripper)
Swiveling range:	endless turnable
Electric motor:	45 kW
Pump capacity:	0–140 l/min;
Inlet pressure:	260 bar
Hydraulic control:	LOAD-SENSING
Servo-control:	electro-hydraulic (freely programmable)

Portée :	13,40 m, option : 15,40 m
Capacité de levage :	env. 2500 kg à 13,00 m brute (sans grappin)
Couple de levage net :	325 kNm (sans grappin)
Rotation :	totale
Moteur électrique :	45 kW
Entraînement de la pompe :	0–140 l/min,
Pression primaire :	260 bar
Commande hydraulique :	LOAD-SENSING
Commande pilote :	electro-hydraulique, librement programmable

Вылет стрелы:	13,40 м опционально: 15,40 м
Грузоподъемность:	около 2500 кг при вылете стрелы 13,00 м (вес захвата неучтен)
Подъемный момент, нетто:	325 кНм (захват неучтен)
Радиус вращения:	бесконечный
Электродвигатель:	45 кВт
Производительность насоса:	0–140 л/мин
Давление:	260 бар
Система управления:	LOAD-SENSING
Гидрораспределение:	электрогидравлическое пропорциональное со встроенным программируемым процессором.

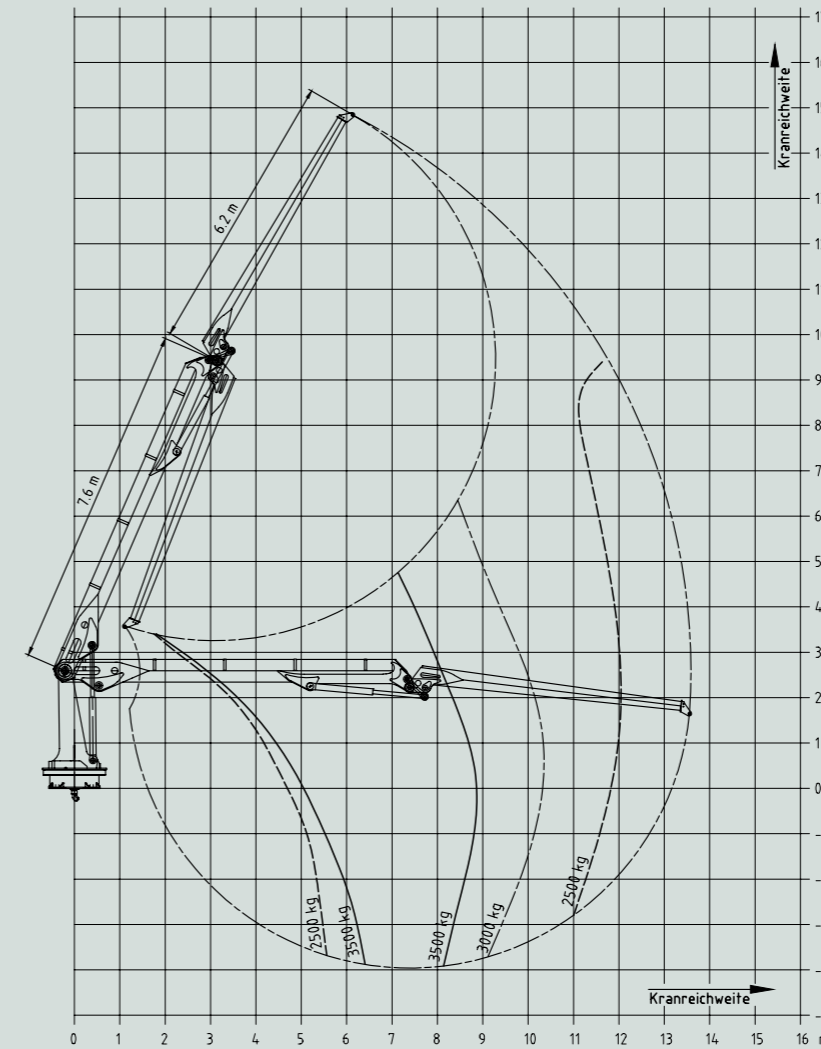
# ESX I

-  **Schwerlastkran Typ ESX I**
-  **Heavy duty crane type ESX I**
-  **Grue de forte puissance type ESX I**
-  **Кран большой грузоподъемности тип ESX I**

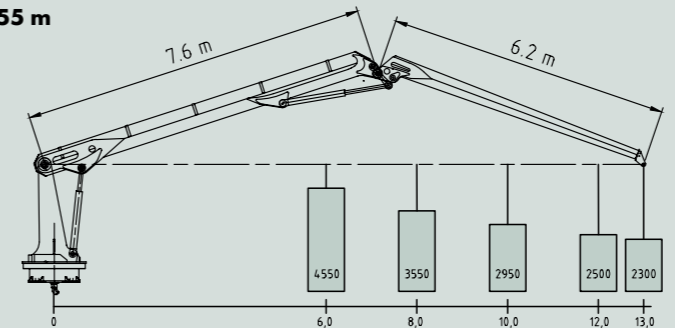


Reichweite:	13,55 m, optional: 11,55 m, 15,55 m
Tragkraft:	ca. 2300 kg bei 13,00 m (ohne Greifer)
Hubmoment netto:	300 kNm (ohne Greifer)
Schwenkbereich:	endlos drehbar
Teleskop:	optional
Elektromotor:	45 kW, optional 55 kW
Pumpenleistung:	0–140 l/min, optional 0–200 l/min
Primärdruck:	310 bar
Hydrauliksteuerung:	LOAD-SENSING
Vorsteuerung:	elektrohydraulisch (frei programmierbar)

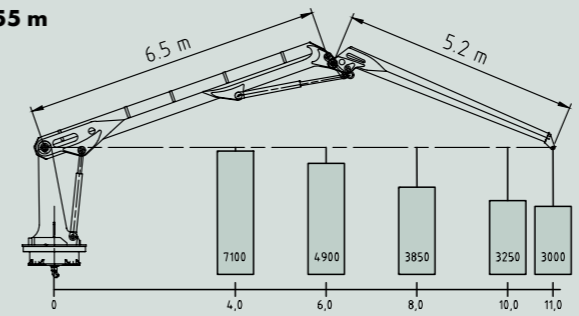
ESX I 13,55 m



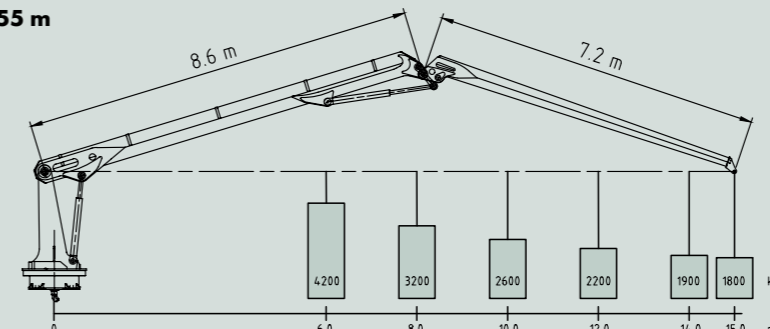
ESX I 13,55 m



ESX I 11,55 m



ESX I 15,55 m



Reach:	13,55 m, optional: 11,55 m, 15,55 m
Max. load:	approx. 2300 kg at 13,00 m (without gripper)
Load moment:	300 kNm (without gripper)
Swiveling range:	endless turnable
Telescope:	option
Electric motor:	45 kW, 55 kW optional
Pump capacity:	0–140 l/min; 0–200 l/min. optional
Inlet pressure:	310 bar
Hydraulic control:	LOAD-SENSING
Servo-control:	electro-hydraulic (freely programmable)







Portée :	13,55 m, option : 11,55 m, 15,55 m
Capacité de levage :	env. 2300 kg à 13,00 m brute (sans grappin)
Couple de levage net :	300 kNm (sans grappin)
Rotation :	totale
Télescope :	option
Moteur électrique :	45 kW, option 55 kW
Entraînement de la pompe :	0–140 l/min, option 0–200 l/min
Pression primaire :	310 bar
Commande hydraulique :	LOAD-SENSING
Commande pilote :	electro-hydraulique, librement programmable



Вылет стрелы:	13,55 м опционально: 11,55 м, 15,55 м
Грузоподъемность:	около 2300 кг при вылете стрелы 13,00 м (вес захвата неучтен)
Подъемный момент, нетто:	300 кНм (захват неучтен)
Радиус вращения:	бесконечный
Телескоп:	опционально
Электродвигатель:	45 кВт, 55 кВт – опционально
Производительность насоса:	0–140 л/мин 0–200 л/мин – опционально
Давление:	310 бар
Система управления:	LOAD-SENSING
Гидрораспределение:	электрогидравлическое пропорциональное со встроенным программируемым процессором.

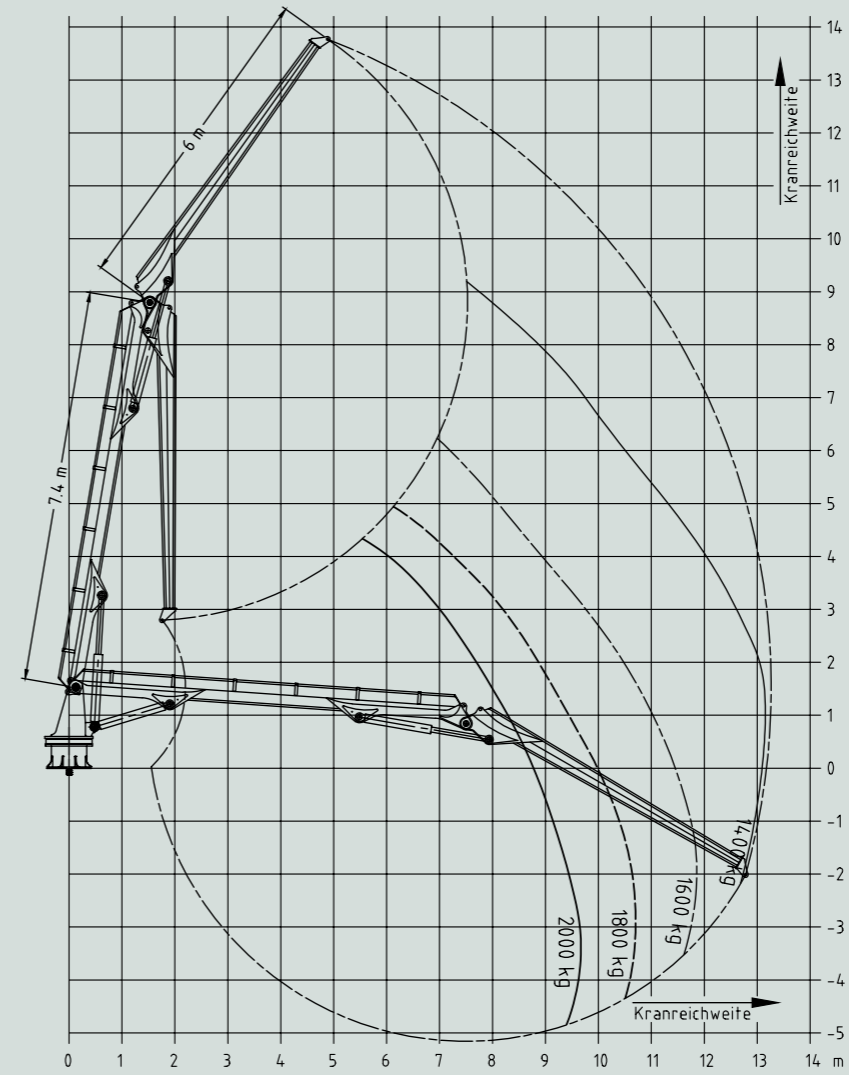
# ASX III

-  **Schwerlastkran Typ ASX III**
-  **Heavy duty crane type ASX III**
-  **Grue de forte puissance type ASX III**
-  **Кран большой грузоподъемности тип ASX III**

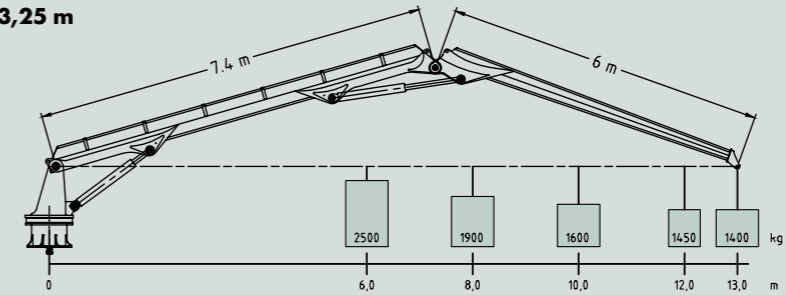


Reichweite:	13,25 m, optional 11,25 m, 12,25 m
Tragkraft:	ca. 1400 kg bei 13,00 m (ohne Greifer)
Hubmoment netto:	180 kNm (ohne Greifer)
Schwenkbereich:	endlos drehbar
Teleskop:	entfällt
Elektromotor:	37 kW
Pumpenleistung:	0–140 l/min
Primärdruck:	300 bar
Hydrauliksteuerung:	LOAD-SENSING
Vorsteuerung:	elektrohydraulisch (frei programmierbar)

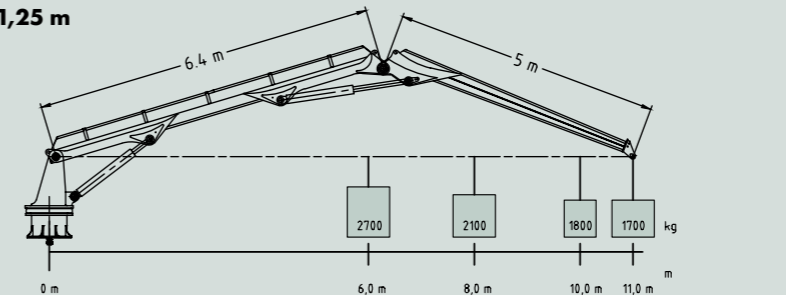
ASX III 13,25 m



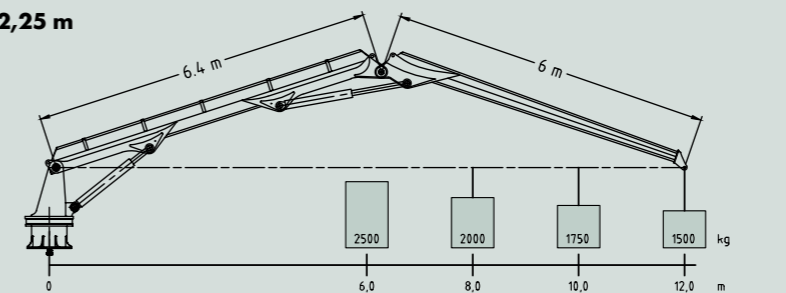
ASX III 13,25 m



ASX III 11,25 m



ASX III 12,25 m



Reach:	13.25 m, optional: 11.25 m, 12.25 m
Max. load:	approx. 1400 kg at 13.00 m (without gripper)
Load moment:	180 kNm (without gripper)
Swiveling range:	endless turnable
Telescope:	without
Electric motor:	37 kW
Pump capacity:	0–140 l/min
Inlet pressure:	300 bar
Hydraulic control:	LOAD-SENSING
Servo-control:	electro hydraulic (freely programmable)



Portée :	13,25 m, option : 11,25 m, 12,25 m
Capacité de levage :	env. 1400 kg à 13,00 m brute (sans grappin)
Couple de levage net :	180 kNm (sans grappin)
Rotation :	totale
Télescope :	néant
Moteur électrique :	37 kW
Entraînement de la pompe :	0–140 l/min
Pression primaire :	300 bar
Commande hydraulique :	LOAD-SENSING
Commande pilote :	electro-hydraulique, librement programmable

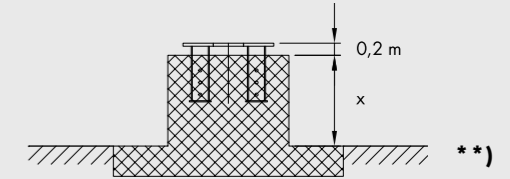
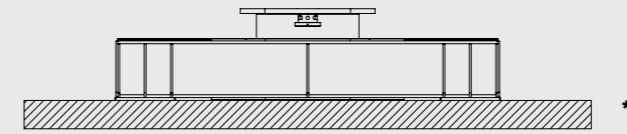
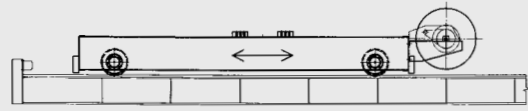
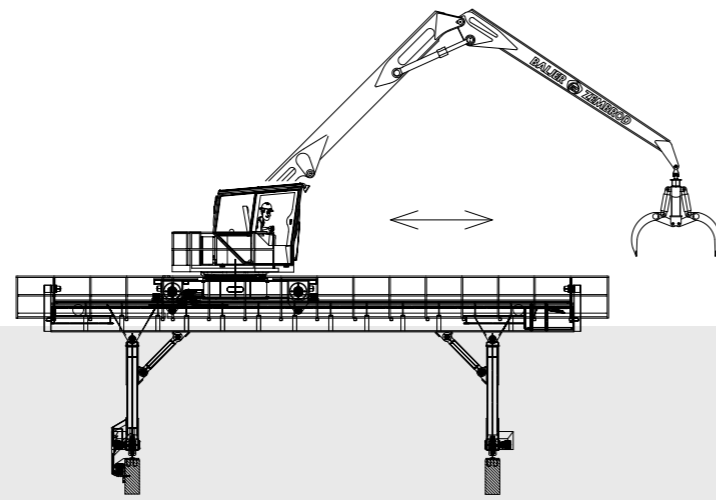


Вылет стрелы:	13,25 м, опционально: 11,25 м, 12,25 м
Грузоподъемность:	1400 кг при вылете стрелы 13,00 м (вес захвата неучтен)
Подъемный момент, нетто:	180 кНм (захват неучтен)
Радиус вращения:	бесконечный
Телескоп:	отсутствует
Электродвигатель:	37 кВт
Производительность насоса:	0–140 л/мин
Давление:	300 бар
Система управления:	LOAD-SENSING
Гидрораспределение:	электрогидравлическое пропорциональное со встроенным программируемым процессором.





**Kranunterbau**  
**Crane basement**  
**Fondation de la grue**  
**Основание крана**



**Fahrwerk**

Spurbreite: 3,00 m (optional 2,60 m bis 4,50 m).  
 Fahrtrieb: Hydrostatischer Fahrtrieb ab 15 kW.  
 Fahrgeschwindigkeit stufenlos regelbar von 0 bis 140 m/min. Der Antrieb erfolgt über Einzelradmotoren auf einer Achse (optional auf 2 Achsen), automatische Feststellbremse.  
 Laufräder: 4 Stück, rollengelagert, 450 mm Durchmesser.  
 Länge: 8,00 m (ohne Kabeltrommel), optional ab 5,00 m.  
 Gewicht: von 20–35 t (mit Kran, Kabine, ohne Ballast).  
 Gewicht: von 25–40 t (mit Kran, Kabine und Ballast).

**Portalkran**

Spurbreite: 12,00 m (optional 9,00 m bis 15,00 m). Kranportal aus stabiler Profilstahlkonstruktion. Ständerhöhe ca. 4,50 m.  
 Fahrtrieb: Hydrostatischer Fahrtrieb 2 x 22 kW oder Elektroantrieb 52 kW.  
 Fahrgeschwindigkeit in Gleisrichtung: stufenlos regelbar von 0 bis 120 m/min (bei LGX 0 bis 100 m/min).  
 Fahrgeschwindigkeit beim Querverfahren: stufenlos regelbar von 0 bis 60 m/min.  
 Gewicht ca. 50 t (für OBX).  
 Gewicht ca. 80 t (für LGX).

**Sockel semi-mobil**

Kransockel, semi-mobil: Aufgrund seines Gewichtes kann hier auf ein Fundament verzichtet werden.  
 Abmessungen (für OBX): Länge: 4300 mm, Breite: 4300 mm, Höhe: 1000 mm.  
 Gewicht ca. 40 t (mit Kran (OBX), Gegengewicht, Kabine).

**Sockel Fundament**

Grundplatte: zum Eingießen in bauseits zu stellende Fundamentplatte. Größe der Grundplatte (für OBX): 1500 mm breit, 1500 mm lang, mit angeschweißten Ankerbügeln (Statik für Fundament bauseits).

\*\* ) Betonsockelfundament bauseits

\* ) Tragfähige Bodenplatte bauseits



**Carriage**

Track gauge: 3.00 m (optional 2.60 to 4.50 m).  
 Carriage drive: hydrostatic drive from 15 kW.  
 Speed continuously adjustable from 0 to 140 m/min. Drive by single wheel motor on one axle (optional 2 axles), automatic brake.  
 Wheels: 4 pcs. roller seated, 450 mm diameter.  
 Length: 8.00 m (without cable drum), optional at 5.0 m.  
 Weight: from 20–35 t (with crane, cabin, without load).  
 Weight: from 25–40 t (with crane, cabin and load).

**Portal crane**

Track gauge: 12.00 m (optional 9.00 m to 15.00 m). Crane portal made of stable concrete steel construction, pillar height approx. 4.50 m.  
 Drive: hydrostatic drive 2 x 22 kW or electric drive 52 kW.  
 Speed in rail direction: continuously adjustable from 0 to 120 m/min (LGX from 0 to 100 m/min).  
 Speed when going crosswise: continuously adjustable from 0 to 60 m/min.  
 Weight approx. 50 t (OBX).  
 Weight approx. 80 t (LGX).

**Crane base semi-mobile**

Due to its weight a foundation is not necessary.  
 Measurements (OBX) length: 4300 mm, width: 4300 mm, height: 1000 mm.  
 Weight approx. 40 t (with crane (OBX), counter weight, cabin).

**Base foundation**

For pouring into a foundation plate to be provided by the customer. Measurement of the ground plate (OBX): 1500 mm wide, 1500 mm long, with welded anchor straps (static for the foundation to be provided by the customer).

\*\* ) DIY: concrete base foundation

\* ) DIY: stable base plate



**Chariot**

Largeur de voie : 3,00 m (option 2,60 à 4,50 m).  
 Commande de translation : Entraînement hydrostatique à partir de 15 kW.  
 Vitesse d'avance réglable en continu de 0 à 140 m/min. Entraînement 1 moteur / roue sur un axe (option 2 axes), frein d'arrêt automatique.  
 Roues : 4 roues, paliers à rouleaux, diamètre 450 mm.  
 Longueur : 8,00 m (sans enrouleur de câble), option à partir de 5,00 m.  
 Poids : de 20–35 tonnes environ (avec grue, cabine, sans lestage béton).  
 Poids : de 25–40 tonnes environ (avec grue, cabine et lestage béton).

**Grue portique**

Largeur de voie : 12,00 m (option 9,00 à 15,00 m). Portique en acier profilé robuste. Hauteur des supports : 4,50 m environ.  
 Commande de translation : Entraînement hydrostatique 2 x 22 kW ou électrique 52 kW.  
 Vitesse d'avance dans le sens de la voie réglable en continu de 0 à 120 m/min (LGX 0 à 100 m/min).  
 Vitesse d'avance du déplacement transversal : réglage progressif de 0 à 60 m/min.  
 Poids : 50 tonnes environ (OBX).  
 Poids : 80 tonnes environ (LGX).

**Socle semi-mobile**

Socle de la grue, semi-mobile : en raison de son poids les fondations ne sont pas utiles.  
 Dimensions (pour OBX) : longueur 4300 mm, largeur 4300 mm, hauteur 1000 mm.  
 Poids : 40 tonnes environ (avec grue (OBX), contre-poids, cabine).

**Socle de fondation**

Plaque de base à couler dans la dalle de fondation (fourniture client). Dimensions de la plaque de base (pour OBX) : largeur 1500 mm, longueur 1500 mm avec étriers d'ancrage soudés (étude statique à charge du client).

\*\* ) Fondation du socle de béton à la charge du client

\* ) Plaque béton solide à la charge du client



**Ходовая часть**

Ширина колеи: 3,00 м (опционально от 2,60 м до 4,50 м).  
 Привод ходовой части: гидрообъемная трансмиссия от 15 кВт.  
 бесступенчато регулируемая скорость движения от 0 до 140 м/мин.  
 Привод на ход осуществляется с помощью мотор-колёс, установленных на одном из мостов (опционально на два моста), автоматический стояночный тормоз.  
 Ходовые колеса: 4 шт., на роликовых подшипниках, диаметр 450 мм.  
 Длина: 8,00 м (без кабельного барабана), опционально от 5,00 м.  
 Вес без баласта: от 20–35 тонн (с краном, кабиной и баластом).  
 Вес с баластом от 25–40 тонн (с краном, кабиной и баластом).

**Портальный кран**

Ширина колеи: 12 м (опционально от 9,00 м до 15,00 м). Портал крана из прочной стальной конструкции. Высота стоек крана около 4,50 м.  
 Привод ходовой части: гидрообъемная трансмиссия 2 x 22 кВт или электропривод 52 кВт.  
 Скорость движения по рельсам: бесступенчато регулируемая от 0 до 120 м/мин (для погрузочного крана LGX от 0 до 100 м/мин).  
 Скорость поперечного движения кабины крана: бесступенчато регулируемая от 0 до 60 м/мин.  
 Вес около 50 тонн (для OBX).  
 Вес около 80 тонн (для LGX).

**Семи-мобиль**

Кран семи-мобиль: из-за небольшого веса под кран специальный фундамент не требуется.  
 Габариты (для OBX): длина 4300 мм, ширина 4300 мм, высота 1000 мм.  
 Вес около 40 т (кран OBX, контргруз, кабина).

**Плитный фундамент**

Плита: габариты для крана OBX: ширина 1500 мм, длина 1500 мм, с анкерной скобой (статика для основания делает покупатель).

\*\* ) Бетонный фундамент стаканного типа устанавливает покупатель

\* ) несущее основание устанавливает покупатель



**Kabinen**  
**Cabins**  
**Cabines**  
**Кабины**



**Sonderkabinen nach Kundenwunsch**  
**Special cabin up to customer specification**  
**Cabine spéciale à la demande du client**  
**По желанию покупателя специальные кабины**



**Kabine stationär**

Fahrerhauskabine:  
Länge: 2400 mm, Breite: 2100 mm, Höhe: 2100 mm.  
Schall- und wärmeisoliert, mit 2 arretierbaren Schiebetüren.  
Sicherheitsglas-Rundum-Verglasung.  
Sonnenschutz an Front- und Heckscheibe.  
Fahrersitz drehbar, mit angebaute Bedienelementen.  
Rückspiegel, Hupe, Innenbeleuchtung, Heizung, Steckdosen 400/230 V, 50 Hz, Radio. 2 Halogenscheinwerfer auf der Vorderseite der Kabine.

**Schwenkbare Kabine am Kran**

Geräumige Bedienkabine links oder rechts am Kran angebaut.  
Länge: 2400 mm, Breite: 1400 mm, Höhe: 2100 mm.  
Abschließbare Schiebetüren links und rechts.  
Sicherheitsglas-Rundum-Verglasung.  
Fahrersitz mit angebaute Bedienelementen.  
Heizung (optional mit Klimaanlage).



**Cabin stationary**

Operator's cabin:  
Length: 2400 mm, width: 2100 mm, height: 2100 mm.  
Sound and thermal insulated with 2 lockable sliding doors.  
Security all around glazing.  
Sun shadow at the front and rear glass.  
Driver seat turnable with mounted control elements, rear mirror, horn, inside lights, heating, sockets 400/230 V, 50 Hz, radio, 2 halogen headlamps at the front of the cabin.

**Swinging cabin**

Spacious operator cabin installed at the left or right hand side of the crane.  
Length: 2400 mm, width: 1400 mm, height: 2100 mm.  
Lockable sliding doors left and right.  
Safety glass all around glazing.  
Driver seat with mounted control elements.  
Heating (optional with air conditioning).



**Cabine stationnaire**

Cabine de commande :  
Longueur 2400 mm, largeur 2100 mm, hauteur 2100 mm.  
Isolation phonique et thermique avec 2 portes coulissantes, pare-brise panoramique en verre de sécurité, pare-soleils à l'arrière et à l'avant.  
Siège pivotant avec éléments de commande incorporés.  
Rétroviseur, klaxon, éclairage intérieur, chauffage, prises 400/200 V, 50 Hz radio, 2 phares halogènes à l'avant de la cabine.

**Cabine pivotante montée sur la grue**

Cabine spacieuse installée à la droite ou gauche de la grue.  
Longueur 2400 mm, largeur 1400 mm, hauteur 2100 mm.  
Portes coulissantes blocables à la droite ou gauche.  
Vitrage panoramique en verre sécurité.  
Siège avec éléments de commande incorporés.  
Chauffage (optionnelle avec climatisation).



**Кабина стационарная**

Кабина оператора:  
длина 2400 мм, ширина 2100 мм, высота 2100 мм.  
Звуко- и теплоизолированная, две раздвижные двери.  
Безопасное круговое бесколочное остекление.  
На переднем и заднем стекле защита от солнца.  
Вращаемое кресло оператора со встроенными элементами управления.  
Зеркало заднего вида, звуковой сигнал, освещение, обогреватель, розетки 400/230 В, 50 Гц, радио. 2 галоген. прожектора установлены на передней части кабины.

**Кабина вращающаяся с краном**

Просторная кабина оператора:  
Кабина встроена с левой или с правой стороны крана.  
Длина 2400 мм, ширина 1400 мм, высота 2100 мм.  
Раздвижные двери в левой и правой боковых стенах.  
Защитное круговое бесколочное остекление.  
Кресло оператора со встроенными элементами управления и опционально обогреватель с кондиционером.





## Baljer & Zembrod – seit 70 Jahren stark im Markt

- Experte für innovative Anlagen in der Holz- und Recycling-Branche sowie im Sondermaschinenbau.
- Kompetent in der Planung, Konstruktion und Produktion. Beratung für effektives, zukunftsorientiertes Maschinenmanagement.
- Energieeffiziente und emissionsarme Umschlagtechnik mit Elektroantrieb. Jetzt auch mit Automatisierung!
- Wir stehen für individuelle Lösungen und bieten die gesamte Technik aus einer Hand – geplant, konstruiert und produziert in Deutschland.
- Mit vier Standorten in Europa und durch kompetente Vertriebspartner weltweit vertreten.
- Professioneller Service in zehn Ländern.



## Baljer & Zembrod – strong in the market for 70 years

- Expert for innovative plants in the wood and recycling industry as well as in special machine construction.
- Competent in planning, design and production. Consulting for effective, future-oriented machine management.
- Energy-efficient and low-emission handling technology with electric drive. Now also with automation!
- We stand for individual solutions and offer the entire technology from a single source - planned, designed and produced in Germany.
- Represented by four locations in Europe and by competent sales partners worldwide.
- Service professional in ten countries.



## Бальер Цемброд – 70 лет на рынке

- Эксперт в сфере инновационного оборудования в деревопереработке и ресайклинге, а также в проектном машиностроении.
- Компетентное планирование, строительство и производство. Консультации по эффективному, ориентированному на будущее, инженерному менеджменту оборудования.
- Энергоэффективная погрузочно-разгрузочная техника с низким уровнем выбросов с электроприводом. Теперь и с автоматизацией!
- Мы выступаем за индивидуальные решения и предлагаем всю технику из одних рук: спланировано, спроектировано и произведено в Германии.
- Четыре собственных подразделения в Европе и компетентные партнеры по всему миру.
- Профессиональный сервис в 10 странах.



## Société Baljer & Zembrod – présente sur le marché depuis 70 ans.

- Experte en machines innovantes dans l'industrie du bois et du recyclage ainsi que dans la construction de machines spéciales.
- Compétente dans la planification, la construction et la production. Conseille pour une gestion efficace des machines orientée vers l'avenir.
- Assure une efficacité énergétique et à faibles émissions la technologie de manutention avec un entraînement électrique. Maintenant aussi avec automatisation !
- Présente des solutions individuelles et offre toute la technique d'un seul fournisseur – planifie, construit et produit en Allemagne.
- Dispose de quatre sites en Europe et est représentée dans le monde entier par des partenaires commerciaux compétents.
- Dispose de professionnels du SAV dans 10 pays.



## Baljer & Zembrod GmbH & Co. KG

Max-Planck-Straße 8  
88361 Altshausen  
Germany  
Phone +49 (0) 7584 295-0  
Fax +49 (0) 7584 295-45  
mail@bz.ag  
www.bz.ag



## Baljer & Zembrod Sp. z o.o.

ul. Cygana 4/211  
45-131 Opole  
Rzeczpospolita Polska  
Tel. +48 692 001 417  
Fax +48 77 544 93 95  
baljer@baljer.pl  
www.baljer.pl



## Baljer-Zembrod spol. s.r.o.

Trneckova 1212  
68301 Rousinov  
Česká republika  
Tel. +420 548 216 456  
Fax +420 548 2162 70  
mail@baljer-zembrod.cz  
www.baljer-zembrod.cz



## Baljer & Zembrod GmbH & Co. KG

Макс-Планк-Штрассе 8  
88361 Альтсхаузен  
Германия  
Ксения Морозова  
Моб. +49 172 718-62-65  
morosova@bz.ag



## BZH SARL

Chemin de la Briquerie  
51300 Marolles  
France  
Tél. +33 3 26 74 63 61  
Fax +33 3 26 74 07 16  
contact@bzh-sarl.com  
www.bzh-sarl.com